

# Instrukcja obsługi

---

S24A40\*U S27A40\*U

Kolor i wygląd mogą się różnić w zależności od produktu. Jego specyfikacja może bez wcześniejszego powiadomienia ulec zmianie mającej na celu poprawę jakości pracy.

Zawartość niniejszego podręcznika może bez powiadomienia ulec zmianie mającej na celu poprawę jego jakości.

© Samsung

Firma Samsung jest właścicielem praw autorskich do niniejszej instrukcji.

Wykorzystywanie bądź kopiowanie tego podręcznika w części lub w całości bez zgody firmy Samsung jest zabronione.

Znaki handlowe inne niż firmy Samsung należą do ich właścicieli.

W następujących sytuacjach nałożona może zostać opłata administracyjna:

(a) Wezwana została pomoc techniczna, lecz po dotarciu okazało się, że produkt nie ma żadnych wad (tj. instrukcja użytkownika nie została dokładnie przeczytana).

(b) Użytkownik przyniósł urządzenie do punktu napraw, lecz okazało się, że produkt nie ma żadnych wad (tj. instrukcja użytkownika nie została dokładnie przeczytana).

Użytkownik zostanie poinformowany o opłacie administracyjnej przed przyjściem technika.

---

# Spis treści

## Przed rozpoczęciem używania produktu

<b>Zasady bezpieczeństwa</b>	<b>4</b>
Prąd elektryczny i bezpieczeństwo	4
Instalacja	5
Działanie	6
<b>Czyszczenie</b>	<b>7</b>
<b>Prawidłowa postawa przy używaniu produktu</b>	<b>8</b>

## Przygotowania

<b>Instalacja</b>	<b>9</b>
Montaż podstawy	9
Środki ostrożności podczas przenoszenia produktu.	10
Sprawdzenie przestrzeni wokół produktu	10
Regulowanie pochyleń i wysokości produktu	11
Obracanie produktu	11
Zabezpieczenie przeciwkradzieżowe	12
Dane techniczne zestawu uchwyty ściennego (VESA)	13
<b>Panel sterowania</b>	<b>14</b>
<b>Menu bezpośrednich przycisków ekranowych</b>	<b>15</b>

## Podłączanie i korzystanie z urządzenia źródłowego

<b>Przeczytaj poniżej przed podłączeniem produktu.</b>	<b>16</b>
<b>Gniazda</b>	<b>17</b>
<b>Podłączanie i korzystanie z komputera</b>	<b>18</b>
Podłączanie za pomocą kabla HDMI	18
Podłączanie za pomocą kabla HDMI-DVI	18
Podłączanie za pomocą kabla DP	18
Podłączanie słuchawek nausznych lub dousznych	18
Podłączanie kabla zasilania	18
Podłączanie produktu do komputera PC w roli koncentratora USB	19
Podłączanie za pomocą kabla USB Type-C	19
<b>Porządkowanie podłączonych przewodów</b>	<b>20</b>
<b>Ustawianie optymalnej rozdzielczości</b>	<b>20</b>

## Menu

<b>Obraz</b>	<b>21</b>
<b>Wyśw. ekranowy</b>	<b>25</b>
<b>System</b>	<b>26</b>
<b>Pomoc techn.</b>	<b>28</b>

## Instalacja oprogramowania

<b>Easy Setting Box</b>	<b>29</b>
Ograniczenia i problemy związane z instalacją programu	29
Wymagania systemowe	29
<b>Instalacja sterownika</b>	<b>29</b>

---

# Spis treści

## Instrukcja rozwiązywania problemów

---

<b>Wymagania przed kontaktem z centrum obsługi klienta firmy Samsung</b>	<b>30</b>
Diagnostyka produktu (problem z ekranem)	30
Sprawdzanie rozdzielczości i częstotliwości	30
Sprawdź, co następuje.	30
<hr/>	
<b>Pytania &amp; odpowiedzi</b>	<b>33</b>

## Dane techniczne

---

<b>Ogólne</b>	<b>34</b>
<hr/>	
<b>Tabela standardowych trybów sygnału</b>	<b>36</b>

## Dodatek

---

<b>Odpowiedzialność za odpłatne usługi (koszty ponoszone przez klienta)</b>	<b>38</b>
Okoliczności inne niż defekt produktu	38
Uszkodzenie produktu powstałe z winy klienta	38
Pozostałe okoliczności	38
<hr/>	
<b>FreeSync</b>	<b>39</b>
<hr/>	
<b>WEEE</b>	<b>40</b>
Prawidłowa utylizacja tego produktu (zużyty sprzęt elektryczny i elektroniczny)	40

# Rozdział 01

## Przed rozpoczęciem używania produktu

### Zasady bezpieczeństwa

#### Ostrzeżenie

Nieprzestrzeganie instrukcji może skutkować poważnymi lub śmiertelnymi obrażeniami ciała.







#### Uwaga

Nieprzestrzeganie instrukcji może skutkować obrażeniami ciała albo uszkodzeniami mienia.

#### UWAGA

##### NIEBEZPIECZEŃSTWO PORAŻENIA PRĄDEM. NIE OTWIERAĆ.

UWAGA: ABY ZMNIJSZYĆ NIEBEZPIECZEŃSTWO PORAŻENIA PRĄDEM, NIE ZDEJMUJ POKRYWY (LUB TYLNEJ OSŁONY). WEWNĄTRZ NIE MA ELEMENTÓW PRZEZNACZONYCH DO OBSŁUGI PRZEZ UŻYTKOWNIKA. WSZELKIE NAPRAWY MOGĄ BYĆ WYKONYWANE WYŁĄCZNIE PRZEZ OSOBĘ WYKWALIFIKOWANĄ.

	Ten symbol oznacza, że wewnątrz znajduje się wysokie napięcie. Każdy rodzaj kontaktu z wewnętrznymi częściami tego produktu wiąże się z niebezpieczeństwem.		Napięcie prądu zmiennego: Napięcie znamionowe oznaczone tym symbolem to napięcie prądu zmiennego.
	Symbol ten oznacza, że do produktu dołączone są ważne informacje na temat jego obsługi i konserwacji.		Napięcie prądu stałego: Napięcie znamionowe oznaczone tym symbolem to napięcie prądu stałego.
	Produkt klasy II: Symbol ten oznacza, że połączenie uziemiające nie jest wymagane. Jeśli brak tego symbolu na produkcie z przewodem zasilającym, produkt MUSI zostać prawidłowo uziemiony.		Ostrożnie. Przed użyciem przeczytać instrukcje: Symbol ten informuje użytkownika o tym, że w instrukcji obsługi znajdują się dalsze informacje na temat bezpieczeństwa.

### Prąd elektryczny i bezpieczeństwo

#### Ostrzeżenie

- Nie używać uszkodzonego przewodu zasilającego, uszkodzonej wtyczki ani obluzowanego gniazda elektrycznego.
- Nie podłączać wielu produktów do jednego gniazda elektrycznego.
- Nie dotykać wtyczki elektrycznej mokrymi rękami.
- Wkładać wtyczkę do oporu, aby się nie ruszała.
- Podłączać wtyczkę do gniazda elektrycznego z uziemieniem (tylko izolowane urządzenia typu 1).
- Nie zginać i nie ciągnąć przewodu zasilającego na siłę. Nie przygniatać przewodu zasilającego ciężkimi przedmiotami.
- Nie umieszczać przewodu zasilającego ani produktu w pobliżu źródeł ciepła.
- Usuwać ewentualny kurz z bolców wtyczki i gniazda elektrycznego za pomocą suchej szmatki.

#### Uwaga

- Nie odłączać przewodu zasilającego podczas korzystania z produktu.
- Używać tylko tego przewodu zasilającego, który był dołączony do produktu przez firmę Samsung. Nie stosować przewodu zasilającego do innych produktów.
- Usunąć wszelkie przeszkody z okolicy gniazda elektrycznego, do którego podłączony jest przewód zasilający.
  - W przypadku wystąpienia problemu należy odłączyć przewód zasilający, aby odciąć zasilanie produktu.
- Odłączając przewód zasilający od gniazda elektrycznego, trzymać za wtyczkę.

---

## Instalacja

### Ostrzeżenie

- NIE KŁAŚĆ NA PRODUKCIE ŚWIEC, ŚRODKÓW ODSTRASZAJĄCYCH OWADY ANI PAPIEROSÓW. NIE USTAWIAĆ PRODUKTU W POBLIŻU ŹRÓDEŁ CIEPŁA.
- Przechowywać plastikowe opakowanie produktu poza zasięgiem dzieci.
  - W przeciwnym mogłoby dojść do uduszenia dziecka.
- Nie stawiać produktu na niestabilnych lub drgających powierzchniach (niepewna półka, nachylona powierzchnia itd.).
  - W przeciwnym produkt mógłby spaść i ulec uszkodzeniu i/lub spowodować obrażenia ciała.
  - Używanie produktu w miejscu o dużych drganiach może spowodować jego uszkodzenie lub pożar.
- Nie umieszczać produktu w pojazdach ani w miejscach narażonych na kurz, wilgoć (kapiąca woda itd.), olej lub dym.
- Nie wystawiać produktu na bezpośrednie działanie światła słonecznego, wysokiej temperatury ani na wpływ gorących przedmiotów, na przykład pieców.
  - W przeciwnym mogłoby to skrócić czas żywotności produktu lub spowodować pożar.
- Nie ustawiać produktu w zasięgu małych dzieci.
  - W przeciwnym produkt może spaść i spowodować obrażenia ciała dziecka.
- Olej jadalny (taki jak olej sojowy) może uszkodzić lub zniekształcić produkt. Trzymać produkt z dala od miejsc, w których może on mieć kontakt z olejem. Nie montować ani nie używać produktu w kuchni ani w pobliżu kuchenki.

---

### Uwaga

- Uważać, by nie upuścić produktu podczas przenoszenia.
- Nie kłaść produktu przednią stroną do dołu.
- Ustawiając produkt na szafce lub na półce, upewnić się, że dolna krawędź przedniej części produktu nie wystaje.
  - W przeciwnym produkt mógłby spaść i ulec uszkodzeniu i/lub spowodować obrażenia ciała.
  - Produkt można ustawiać tylko na szafkach lub półkach odpowiednich rozmiarów.
- Produkt ustawiać z zachowaniem ostrożności.
  - W przeciwnym mogłoby to spowodować problemy z produktem lub obrażenia ciała.
- Umieszczenie produktu w nietypowym miejscu (narażonym na wpływ wielu drobnych cząsteczek, substancji chemicznych, skrajnych temperatur lub o znacznym zawilgoceniu bądź w miejscach, gdzie produkt będzie działał ciągle i przez dłuższy czas) może poważnie wpłynąć na jego wydajność.
  - Przed umieszczeniem produktu w takim miejscu należy się koniecznie skonsultować z Centrum Obsługi Klienta firmy Samsung.
- Przed montażem urządzenia, należy położyć go ekranem do dołu na płaskiej, stabilnej powierzchni.
- W tej samej serii kolor może się różnić w zależności od rozmiaru.

---

## Działanie

### Ostrzeżenie

- Wewnątrz produktu znajduje się wysokie napięcie. Nigdy nie rozbierać, nie naprawiać ani nie modyfikować produktu samodzielnie.
  - W celu naprawy skontaktuj się z Centrum Obsługi Klienta firmy Samsung.
- Przed przeniesieniem produktu należy najpierw odłączyć od niego wszelkie kable, w tym przewód zasilający.
- Jeśli z produktu wydobywają się nietypowe dźwięki, zapach spalenizny albo dym, natychmiast odłączyć przewód zasilający i skontaktować się z Centrum Obsługi Klienta firmy Samsung.
- Nie pozwalać dzieciom na wieszanie się na produkcie ani wchodzenie na niego.
  - W przeciwnym mogłoby dojść do obrażeń bądź poważnych uszkodzeń ciała u dzieci.
- W przypadku upuszczenia produktu albo uszkodzenia jego obudowy wyłączyć zasilanie i odłączyć przewód zasilający. Następnie skontaktuj się z Centrum Obsługi Klienta firmy Samsung.
  - Dalsze użytkowanie mogłoby skutkować pożarem lub porażeniem prądem.
- Nie zostawiać na produkcie ciężkich przedmiotów ani takich, jakimi interesują się dzieci (zabawek, słodyczy itd.).
  - Gdyby dzieci próbowały sięgnąć po zabawki lub słodycze, mogłoby dojść do upadku ciężkich przedmiotów albo produktu, a w konsekwencji do poważnych obrażeń ciała.
- Podczas wyładowań atmosferycznych lub burzy z piorunami wyłączyć produkt i odłączyć przewód zasilający.
- Nie upuszczać przedmiotów na produkt i nie uderzać w niego.
- Nie przesuwając produktu, ciągnąc za przewód zasilający albo inny kabel.
- W przypadku wycieku gazu nie dotykać produktu ani gniazda elektrycznego. Ponadto niezwłocznie przewietrzyć pomieszczenie.
- Nie podnosić i nie przesuwać produktu, ciągnąc za przewód zasilający albo inny kabel.
- Nie używać i nie przechowywać palnych rozpylaczy ani łatwopalnych substancji w pobliżu produktu.
- Nie zakrywać otworów wentylacyjnych, np. obrusami czy firankami.
  - W przeciwnym podwyższona temperatura wewnętrzna może wywołać pożar.

- 
- Nie wkładać do produktu (przez otwór wentylacyjny, porty wejściowe/wyjściowe itd.) metalowych przedmiotów (pałeczek, monet, spinek do włosów itd.) ani przedmiotów łatwopalnych (papieru, zapalek itd.).
    - W przypadku wniknięcia wody albo innych obcych substancji do produktu konieczne wyłączyć produkt i odłączyć przewód zasilający. Następnie skontaktuj się z Centrum Obsługi Klienta firmy Samsung.
  - Nie stawiać na produkcie przedmiotów zawierających płyny (waz, garnków, butelek itd.) ani przedmiotów metalowych.
    - W przypadku wniknięcia wody albo innych obcych substancji do produktu konieczne wyłączyć produkt i odłączyć przewód zasilający. Następnie skontaktować się z Centrum Obsługi Klienta firmy Samsung.

## Uwaga

- Pozostawienie na ekranie nieruchomego obrazu przez dłuższy czas może spowodować wypalenie powidoku lub uszkodzenie pikseli.
  - Jeśli produkt nie będzie używany przez dłuższy czas, należy aktywować tryb oszczędzania energii lub wygaszacz ekranu z ruchomymi obrazami.
- Jeśli produkt nie będzie używany przez dłuższy czas (wakacje itd.), odłączyć przewód zasilający z gniazda elektrycznego.
  - W przeciwnym nagromadzony kurz i wysoka temperatura mogą skutkować pożarem, porażeniem prądem lub upływem prądu.
- Używać produktu z zalecanymi ustawieniami rozdzielczości i częstotliwości.
  - W przeciwnym może dojść do pogorszenia wzroku.
- Nie trzymać produktu dołem do góry i nie przenosić go, trzymając za stojak.
  - W przeciwnym produkt mógłby spaść i ulec uszkodzeniu lub spowodować obrażenia ciała.
- Patrzenie na ekran ze zbyt małej odległości przez dłuższy czas może spowodować pogorszenie wzroku.
- Nie korzystać z nawilżaczy ani pieców w pobliżu produktu.
- Korzystając z produktu, pamiętać o odpoczynku dla oczu, który co godzinę powinien trwać przynajmniej 5 minut.
- Nie dotykać ekranu, jeśli produkt jest włączony od dłuższego czasu, ponieważ może być gorący.
- Przechowywać małe akcesoria poza zasięgiem dzieci.
- Zachować ostrożność podczas dopasowywania kąta produktu lub wysokości stojaka.
  - W przeciwnym mogłoby dojść do uwięzienia i uszkodzenia dłoni lub palców.
  - Nadmierne przechylenie produktu może spowodować jego upadek i obrażenia ciała.
- Nie stawiać na produkcie ciężkich przedmiotów.
  - W przeciwnym mogłoby to spowodować problemy z produktem lub obrażenia ciała.
- Podczas korzystania ze słuchawek nausznych lub dousznych nie należy ustawiać głośności na zbyt wysokim poziomie.
  - Zbyt wysoki poziom głośności może uszkodzić słuch.

## Czyszczenie

Na powierzchniach modeli o wysokim połysku mogą pojawiać się białe plamy, jeśli w ich pobliżu używane są nawilżacze ultradźwiękowe.

– Jeżeli wewnątrz produktu wymaga czyszczenia, należy skontaktować się z Centrum Obsługi Klienta firmy Samsung (zostanie naliczona opłata za usługi serwisowe).

Nie należy naciskać ekranu produktu rękami ani innymi przedmiotami. Może to doprowadzić do uszkodzenia ekranu.

– Podczas czyszczenia należy zachować ostrożność, ponieważ panel i części zewnętrzne zaawansowanych monitorów LCD łatwo ulegają zadrapaniom.

Przy czyszczeniu należy stosować się do następujących zaleceń.

**1** Wyłączyć produkt i komputer.

**2** Odłączyć przewód zasilający od produktu.

– Trzymać przewód zasilający za wtyczkę i nie dotykać go mokrymi rękami. W przeciwnym razie może dojść do porażenia prądem.

**3** Do wycierania produktu należy używać czystej, miękkiej i suchej szmatki.

Zamoczyć miękką szmatkę w wodzie, dobrze wykręcić, a następnie użyć do wytarcia obudowy produktu do czysta.

– Do czyszczenia produktu nie należy stosować środków czyszczących zawierających alkohol, rozpuszczalniki lub substancje powierzchniowo czynne.

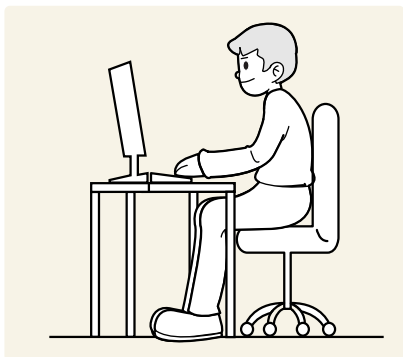
– Nie spryskiwać produktu bezpośrednio wodą ani detergentem.

**4** Przewód zasilający podłączyć do produktu po zakończeniu czyszczenia.

**5** Włączyć produkt i komputer.

---

## Prawidłowa postawa przy używaniu produktu



Prawidłowa postawa przy używaniu produktu jest następująca:

- Wyprostować plecy.
- Zachować 45 do 50 cm przestrzeni między oczami a ekranem i patrzeć na ekran z wyższego poziomu.
- Siedzieć bezpośrednio przed ekranem.
- Dopasować kąt tak, aby ekran nie odbijał światła.
- Trzymać przedramiona prostopadle do ramion i na jednym poziomie z dłońmi.
- Trzymać ręce zgięte w łokciach mniej więcej pod kątem prostym.
- Dopasować wysokość położenia produktu tak, aby nogi w kolanach mogły być zgięte pod kątem co najmniej 90 stopni, pięty dotykały podłogi, a ręce były położone poniżej serca.
- Wykonywać ćwiczenia dla oczu lub często mrugać, by obniżyć zmęczenie oczu.



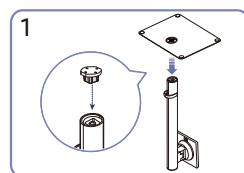
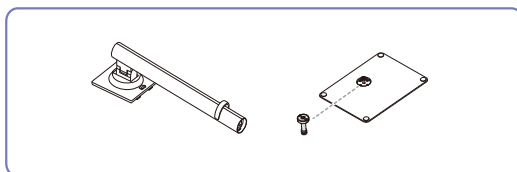
# Rozdział 02

## Przygotowania

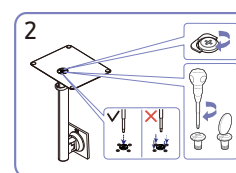
### Instalacja

#### Montaż podstawy

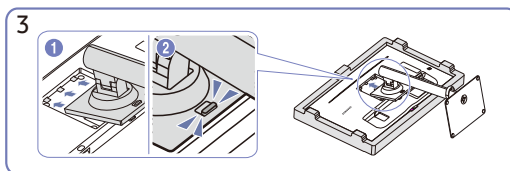
- Przed montażem urządzenia, należy położyć go ekranem do dołu na płaskiej, stabilnej powierzchni.
- Demontaż jest wykonywany w kolejności odwrotnej do montażu.



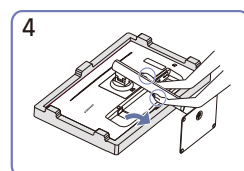
Umieść podstawę stojaka na szyjce stojaka zgodnie z kierunkiem pokazanym na rysunku. Upewnij się, że szyjka stojaka jest prawidłowo podłączona, aby zapobiec obrażeniom w razie upadku podstawy.



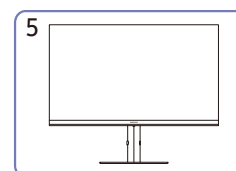
Dokręć do oporu wkręt znajdujący się na dole podpórki. Włóż dużą śrubę pośrodku zespołu.



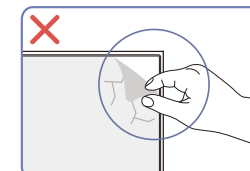
Włóż zmontowaną podpórkę do głównej części urządzenia w kierunku wskazywanym przez strzałki, tak jak pokazano na ilustracji.



Postaw monitor, jak pokazano na ilustracji.



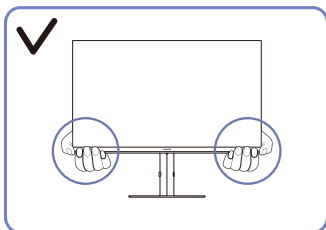
Po zamocowaniu stojaka ustaw produkt pionowo.



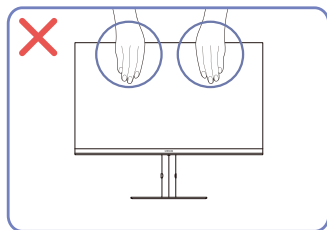
#### Uwaga

Nie ściągać folii ochronnej matrycy w sposób dowolny. Nieprzestrzeganie zaleceń podanych w tej instrukcji może spowodować ograniczenie gwarancji.

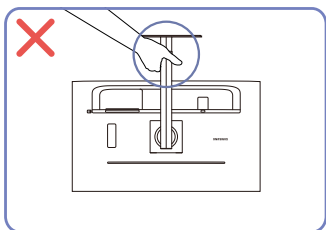
## Środki ostrożności podczas przenoszenia produktu.



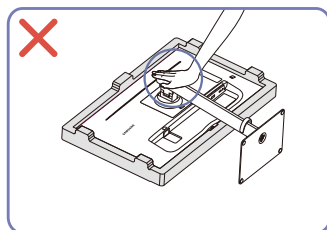
- Podczas przenoszenia produktu trzymaj go za dolne rogi lub krawędzie.



- Nie naciskać na ekran.
- Podczas przenoszenia produktu nie trzymaj za ekran.



- Urządzenia nie wolno podnosić za samą podstawę.

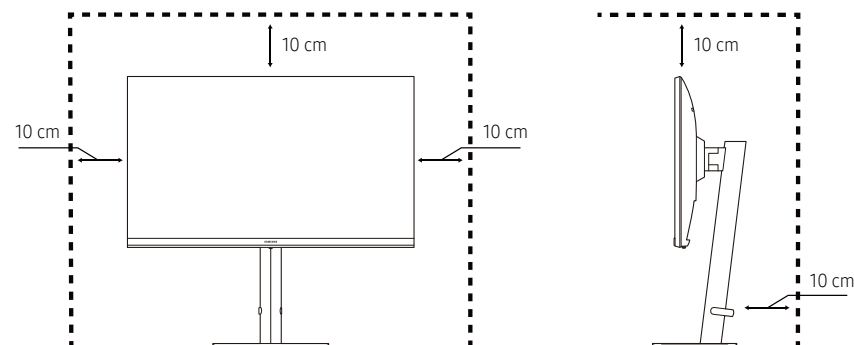


- Nie naciskaj na produkt. Może to doprowadzić do uszkodzenia produktu.

## Sprawdzenie przestrzeni wokół produktu

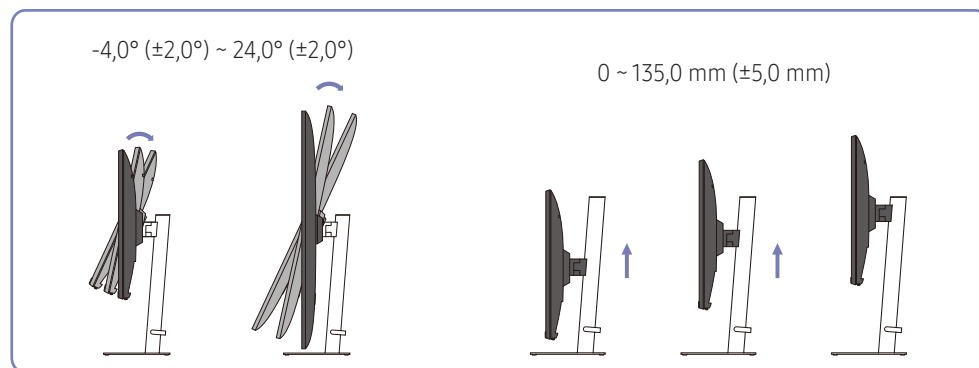
Przed wybraniem miejsca dla produktu upewnić się, że dostępna jest wystarczająca wolna przestrzeń w celu wentylacji. Wysoka temperatura wewnętrzna może spowodować pożar i uszkodzić urządzenie. Podczas instalacji produktu zapewnić mu wystarczającą ilość wolnego miejsca zgodnie z diagramem.

— Wygląd zewnętrznej części urządzenia może się różnić, w zależności od modelu.



## Regulowanie pochylenia i wysokości produktu

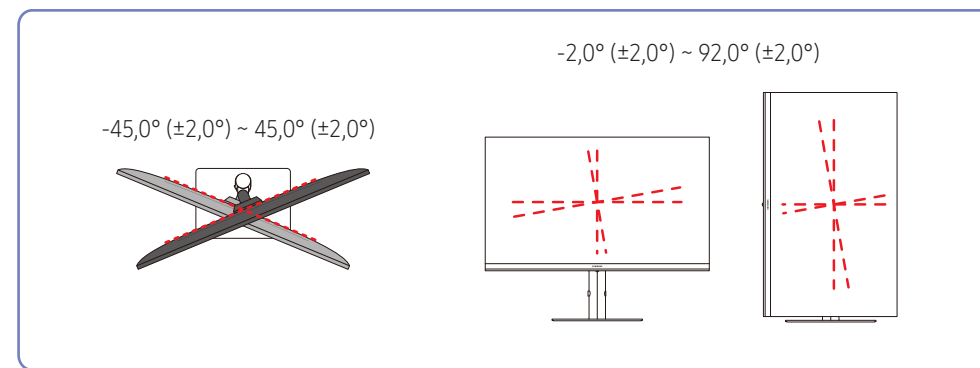
— Kolor oraz kształt części mogą być inne niż na ilustracji. W celu polepszenia jakości producent zastrzega sobie prawo do zmiany specyfikacji bez wcześniejszego powiadomienia.



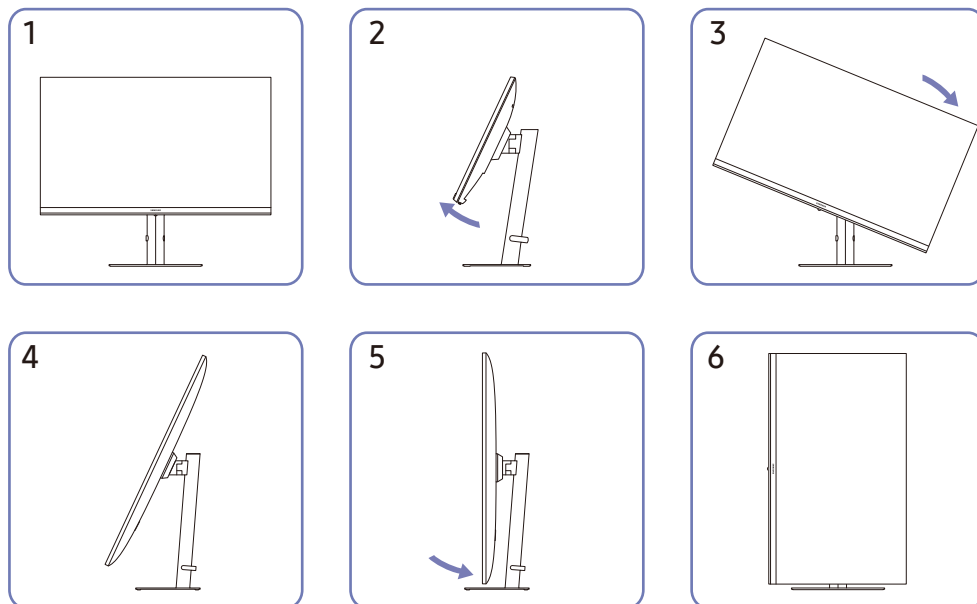
- Możliwe jest regulowanie pochylenia i wysokości produktu.
- Chwycić produkt pośrodku i ostrożnie wyregulować jego wysokość.
- Regulacja wysokości ma pewien zakres tolerancji. Nie przekraczać tych zakresów tolerancji, regulując wysokość produktu.

## Obracanie produktu

— Kolor oraz kształt części mogą być inne niż na ilustracji. W celu polepszenia jakości producent zastrzega sobie prawo do zmiany specyfikacji bez wcześniejszego powiadomienia.



Można obracać produkt, jak pokazano poniżej.

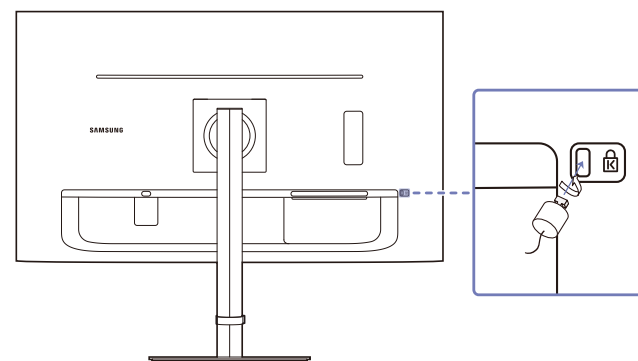


- Przed przystąpieniem do obracania produktu wysunąć stojak na pełną wysokość.
- Jeżeli produkt będzie obracany przed wysunięciem stojaka na pełną wysokość, róg produktu może uderzyć w powierzchnię, na której stoi urządzenie.
- Nie obracać produktu w lewo. Produkt może ulec uszkodzeniu.
- Obracając produkt, należy zachować ostrożność, aby nie uszkodzić go, uderzając nim w jakiś przedmiot lub stojak.

## Zabezpieczenie przeciwkradzieżowe

- Zabezpieczenie przeciwkradzieżowe pozwala na bezpieczne korzystanie z produktu nawet w miejscach publicznych.
- Kształt urządzenia blokującego oraz sposób blokowania zależą od producenta. Zapoznać się z instrukcjami obsługi dołączonymi do urządzenia z blokadą przeciwkradzieżową.

### Aby uaktywnić blokadę w urządzeniu przeciwkradzieżowym:



- 1 Przymocuj linkę urządzenia zabezpieczającego do ciężkiego przedmiotu, na przykład biurka.
- 2 Przetnij jeden koniec linki przez pętlę znajdującą się na drugim końcu.
- 3 Umieść urządzenie blokujące w gnieździe zabezpieczenia przeciwkradzieżowego z tyłu produktu.
- 4 Zamknij urządzenie blokujące.
  - Urządzenie z blokadą przeciwkradzieżową można dokupić oddzielnie.
  - Zapoznać się z instrukcjami obsługi dołączonymi do urządzenia z blokadą przeciwkradzieżową.
  - Urządzenia z blokadą przeciwkradzieżową są dostępne w sklepach elektronicznych i internetowych.

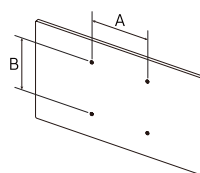
---

## Dane techniczne zestawu uchwytu ściennego (VESA)

— Zamontuj uchwyt ścienny na solidnej ścianie prostopadłej do podłogi. Przed przymocowaniem uchwytu ściennego do powierzchni innych niż płyta kartonowo-gipsowa, należy skontaktować się z najbliższym punktem sprzedaży w celu uzyskania dodatkowych informacji. Produktu zamontowany na pochyłej ścianie może spaść i spowodować poważne obrażenia. Zestawy uchwytów ściennych firmy Samsung zawierają szczegółowe instrukcje montażu oraz wszystkie części potrzebne do montażu.

- Nie używaj wkrętów dłuższych niż standardowa długość lub nie spełniających standardów VESA. Zbyt długie wkręty mogą spowodować uszkodzenie wnętrza produktu.
- W przypadku uchwytów ściennych niezgodnych ze standardowymi specyfikacjami VESA dotyczących wkrętów, długość wkrętów może się różnić w zależności od specyfikacji uchwytu ściennego.
- Nie dokręcaj wkrętów zbyt mocno. Może to spowodować uszkodzenie produktu lub jego upadek i doprowadzić do obrażeń ciała. Firma Samsung nie ponosi odpowiedzialności za tego rodzaju wypadki.
- Firma Samsung nie ponosi odpowiedzialności za uszkodzenie produktu lub obrażenia ciała w przypadku użycia uchwytu ściennego niezgodnego ze standardem VESA, nie posiadającego specyfikacji lub niestosowania się konsumenta do instrukcji montażu produktu.
- Nie montuj produktu pod kątem większym niż 15 stopni.
- Poniższa tabela przedstawia standardowe wymiary zestawów uchwytów ściennych.

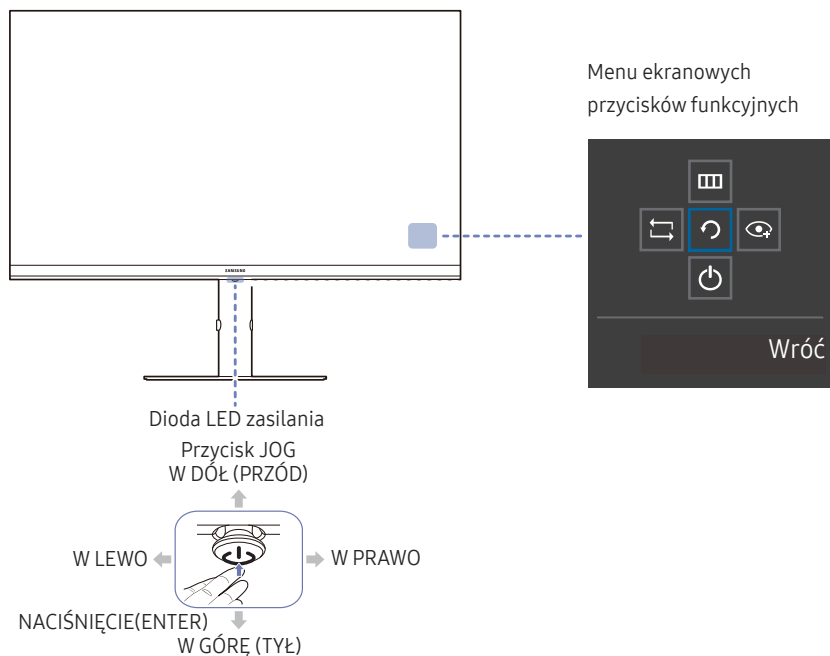
Nazwa modelu	Rozstaw otworów na śruby zgodne ze standardem VESA (A * B) w milimetrach	Śruby standardowe	Liczba szt.
S24A40*U S27A40*U	100,0 x 100,0	M4	4 szt.



— Nie wolno montować zestawu do montażu ściennego, gdy urządzenie jest włączone. W przeciwnym mogłoby to spowodować obrażenia ciała w wyniku porażenia prądem.

## Panel sterowania

— Kolor oraz kształt części mogą być inne niż na ilustracji. W celu polepszenia jakości producent zastrzega sobie prawo do zmiany specyfikacji bez wcześniejszego powiadomienia.

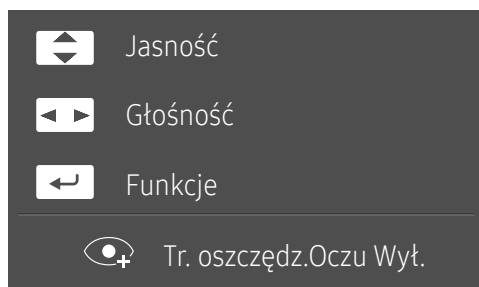


Elementy monitora	Opis
Przycisk JOG	Wielokierunkowy przycisk ułatwiający nawigację.
Dioda LED zasilania	Ta dioda LED jest kontrolką stanu zasilania. — Z ekranu menu możesz wybrać włączenie lub wyłączenie kontrolki LED zasilania. (☰ → System → Wł. lampkę LED)
Menu ekranowych przycisków funkcyjnych	Aby skorzystać z przewodnika po przyciskach funkcyjnych, naciśnij przycisk JOG przy włączonym ekranie.
Źródło	↔ Zmienia źródło wejściowe. Jeśli źródło wejściowe zostało zmienione, w lewym górnym rogu ekranu pojawi się komunikat.
Menu	☰ Wyświetla główne menu ekranowe. Aby włączyć lub wyłączyć blokadę menu, przejdź do następnego kroku (przesuwając pokrętło w prawo) przy wyświetlonym „Menu”, a następnie naciśnij pokrętło w lewo przez 10 sekund, aż do zniknięcia ekranu menu. Jeżeli włączona jest blokada menu, dostępne są opcje <b>Jasność</b> , <b>Kontrast</b> , <b>Tr. oszczędz. oczu</b> , <b>Głośność</b> i <b>Informacja</b> .
Tr. oszczędz. oczu	👁️ Aktywuje <b>Tr. oszczędz. oczu</b> .
Wył.	🔌 Wyłącza produkt.
Wróć	↻ Opuszcza stronę menu.

---

## Menu bezpośrednich przycisków ekranowych

— Pokazany poniżej ekran skrótów (menu OSD) jest widoczny tylko, gdy ekran monitora jest włączony oraz zostaną wprowadzone zmiany w rozdzielczości na komputerze lub w źródle sygnału.



- W GÓRĘ/W DÓŁ: Regulacja **Jasność**, **Kontrast**, **Ostrość**.
- W LEWO/W PRAWO: Regulacja **Głośność**.
- NACIŚNIĘCIE(ENTER): Wyświetlenie menu ekranowych przycisków funkcyjnych.

# Rozdział 03

## Podłączanie i korzystanie z urządzenia źródłowego

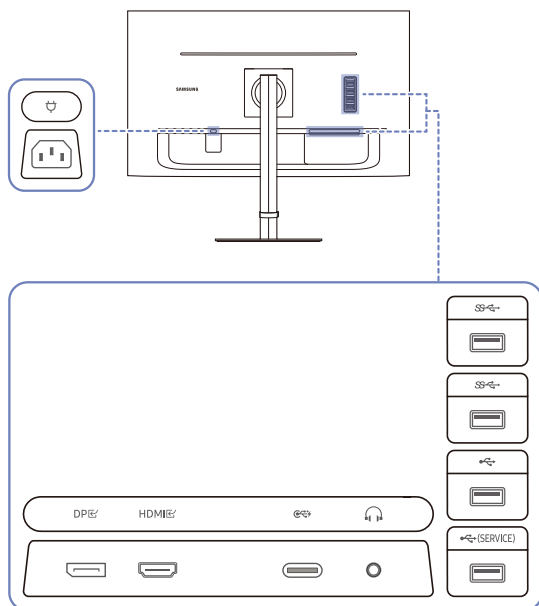
### Przeczytaj poniżej przed podłączeniem produktu.

- 1 Przed podłączeniem produktu sprawdzić kształty obu wtyczek dostarczonych przewodów sygnałowych oraz kształty i położenie gniazd na produkcie i urządzeniu zewnętrznym.
  - 2 Przed podłączeniem produktu odłączyć przewody zasilające od produktu i urządzenia zewnętrznego, aby zapobiec uszkodzeniom produktu ze względu na zwarcie lub przetężenie.
  - 3 Po prawidłowym podłączeniu wszystkich przewodów sygnału z powrotem podłączyć przewody zasilające do produktu oraz urządzenia zewnętrznego.
  - 4 Po zakończeniu podłączania przeczytać instrukcję obsługi, aby zapoznać się z funkcjami produktu, środkami ostrożności i innymi informacjami wymaganymi do prawidłowej obsługi produktu.
- Akcesoria używane do podłączenia mogą się różnić w zależności od produktu.
  - Dostępne porty mogą się różnić w zależności od produktu.



## Gniazda

Funkcje dostępne w produkcie mogą się różnić w zależności od modelu. Kolor oraz kształt części mogą być inne niż na ilustracji. W celu polepszenia jakości producent zastrzega sobie prawo do zmiany specyfikacji bez wcześniejszego powiadomienia. Należy się zapoznać z charakterystyką posiadanego produktu.



Gniazdo	Opis
	<ul style="list-style-type: none"><li>Do podłączania urządzenia USB. Te porty są aktywne, gdy komputer osobisty jest podłączony do portu  za pomocą kabla USB Type-C.</li></ul>
	Do podłączania urządzenia USB.
	<ul style="list-style-type: none"><li>Do podłączania urządzenia USB.</li><li>Do aktualizowania oprogramowania układowego.</li></ul>
DP	Do podłączania do komputera PC za pomocą kabla DP.
HDMI	Do podłączania urządzenia źródłowego za pomocą kabla HDMI lub kabla HDMI/DVI.
	<ul style="list-style-type: none"><li>Do podłączania urządzenia źródłowego za pomocą kabla USB Type-C. Zgodne z kablami USB w wersji 3.0.</li><li>Portu USB Type-C można używać do ładowania komputerów przenośnych lub urządzeń przenośnych.</li></ul>
	Podłączenie urządzenia wyjściowego audio, jak słuchawki.
	Do podłączania przewodu zasilającego do produktu.

## Podłączanie i korzystanie z komputera

Wybierz sposób podłączenia odpowiedni dla Twojego komputera.

### Podłączanie za pomocą kabla HDMI

HDMI



— Zaleca się użycie dostarczonego kabla HDMI. Jeżeli w zestawie nie ma takiego kabla, należy użyć dopuszczonego kabla przeznaczonego do połączeń HDMI. Użycie niedopuszczonego kabla HDMI może spowodować spadek jakości obrazu.

### Podłączanie za pomocą kabla HDMI-DVI

HDMI



- W przypadku korzystania z kabla HDMI-DVI dźwięk może nie być obsługiwany w zależności od urządzenia źródłowego.
- Rozdzielczość optymalna może nie być dostępna przy użyciu kabla HDMI-DVI.

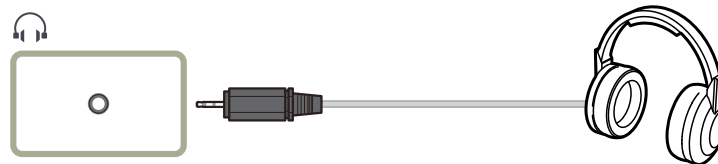
### Podłączanie za pomocą kabla DP

DP

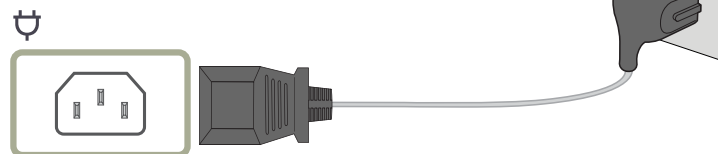


— Zaleca się użycie dostarczonego kabla DP. Jeżeli w zestawie nie ma takiego kabla, należy użyć kabla DP o długości co najwyżej 1,5 m.

### Podłączanie słuchawek nausznych lub dousznych



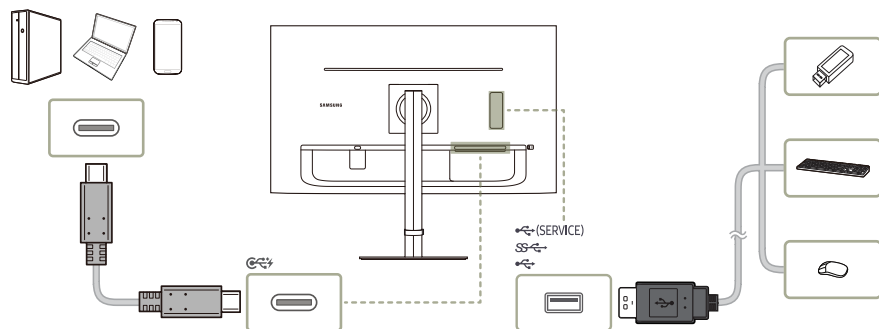
### Podłączanie kabla zasilania





Aby móc używać produktu, należy podłączyć przewód zasilający do gniazda sieciowego i gniazda produktu.

— Napięcie wejściowe zostanie przetłoczone automatycznie.

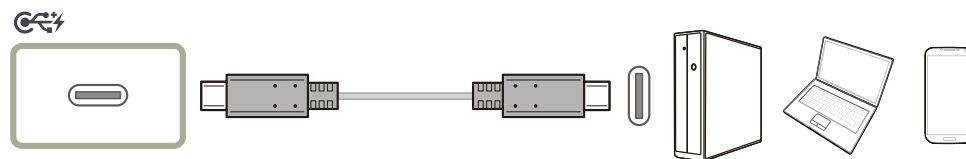
## Podłączanie produktu do komputera PC w roli koncentratora USB



Produktu można używać jako koncentratora, podłączając do niego różne urządzenia źródłowe.

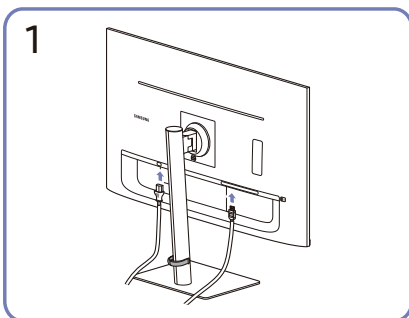
- Aby szybciej wykrywać i uruchamiać urządzenia USB, należy podłączyć urządzenie USB do portu produktu oznaczonego  lub . Szybkość odczytu/zapisu zależy od urządzenia USB i komputera osobistego.
- W przypadku problemów USB związanych z systemem operacyjnym, sterownikami lub oprogramowaniem należy skontaktować się z odpowiednimi dostawcami.
- Na rynku dostępne są różne urządzenia USB, zatem nie możemy zagwarantować, że nasze produkty będą działać ze wszystkimi tymi urządzeniami.
- W przypadku zewnętrznych urządzeń HDD z pamięcią masową wymagających zasilania zewnętrznego należy upewnić się, że zostały one podłączone do źródła zasilania.
- Firma nie ponosi odpowiedzialności za problemy ani uszkodzenia urządzenia zewnętrznego wynikające z użycia niedopuszczonego kabla.
- Niektóre produkty mogą być niezgodne ze standardem USB, co może spowodować usterkę urządzenia.

## Podłączanie za pomocą kabla USB Type-C

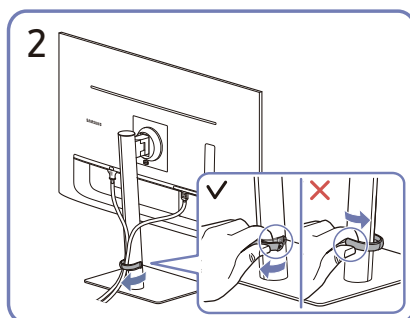


- Upewnić się, czy przepustowość kabla USB Type-C jest wystarczająca. Jakość obrazu może być niezadowalająca w zależności od parametrów kabla i jego stanu.
- Nie wolno szybko odłączać ani podłączać kabla i przewodu zasilającego. Można to zrobić z pewnym opóźnieniem.
- Ze względu na problemy ze zgodnością funkcja może być niedostępna po podłączeniu danego urządzenia Thunderbolt.
- W zależności od rodzaju urządzenia może wystąpić usterka podczas ładowania za pośrednictwem kabla USB Type-C. W takim przypadku należy użyć dostarczonej ładowarki lub skontaktować się z producentem urządzenia.

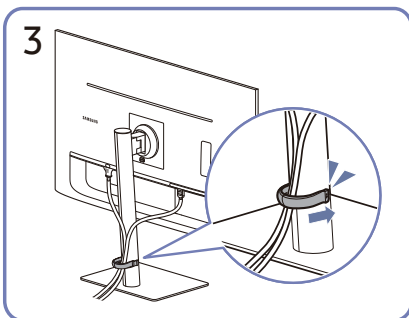
## Porządkowanie podłączonych przewodów



Podłączyć odpowiednie kable.



Pociągnij za prawą stronę uchwyty kabli na stojaku (HOLDER-STAND CABLE), aby odzepić go od stojaka. Ciągnięcie na siłę uchwyty kabli z jego lewej strony może spowodować uszkodzenie.



Włóż oba kable w uchwyt kabli na stojaku (HOLDER-STAND CABLE), aby uporządkować kable, jak pokazano na rysunku.

Montaż jest zakończony.

## Ustawianie optymalnej rozdzielczości

Po pierwszym włączeniu produktu po zakupie zostanie wyświetlony komunikat z informacją o ustawieniu optymalnej rozdzielczości.

Wybrać wersję językową menu i ustawić optymalną rozdzielczość w komputerze.

- Jeśli nie wybrano optymalnej rozdzielczości, komunikat będzie wyświetlony maksymalnie trzy razy przez określony czas, nawet jeśli produkt zostanie wyłączony i ponownie włączony.
- W celu ustawienia optymalnej rozdzielczości odpowiedniej dla komputera. Więcej informacji w rozdziale (Pytania i odpowiedzi) → „[Jak dostosować rozdzielczość?](#)”.

# Rozdział 04

## Menu

Menu ekranowych przycisków funkcyjnych → 

— Funkcje dostępne w produkcji mogą się różnić w zależności od modelu. Kolor oraz kształt części mogą być inne niż na ilustracji. W celu polepszenia jakości producent zastrzega sobie prawo do zmiany specyfikacji bez wcześniejszego powiadomienia.

## Obraz

2-gi	3-ci	Opis
<b>Tryb obrazu</b>		<p>Ta funkcja zapewnia optymalną jakość obrazu, dopasowaną do środowiska, w którym produkt będzie używany.</p> <p>— To menu nie jest dostępne, gdy włączona jest funkcja <b>Oszcz. ener. Plus</b>.</p> <p>— To menu nie jest dostępne, gdy włączona jest funkcja <b>Tryb gry</b>.</p> <p>— To menu nie jest dostępne, gdy włączona jest funkcja <b>Tr. oszczędz. oczu</b>.</p> <p>W trybie <b>PC</b></p> <ul style="list-style-type: none"><li>• <b>Niestandardowe</b>: To ustawienie pozwala dostosować odpowiednio kontrast i jasność.</li><li>• <b>Standard</b>: To ustawienie pozwala uzyskać jakość obrazu odpowiednią do edycji dokumentów lub korzystania z Internetu.</li><li>• <b>Kino</b>: Jasność i ostrość monitorów odpowiednią do oglądania materiałów wideo i DVD.</li><li>• <b>Kontr. dynamiczny</b>: To ustawienie pozwala uzyskać zrównoważoną jasność poprzez automatyczną regulację kontrastu.</li></ul>

2-gi	3-ci	Opis
		<p>W trybie <b>AV</b></p> <p>Po podłączeniu urządzenia zewnętrznego do gniazda HDMI/DP/USB Type-C i ustawieniu opcji <b>Tryb PC/AV</b> na <b>AV</b> opcja <b>Tryb obrazu</b> ma cztery automatyczne ustawienia obrazu (<b>Dynamiczny</b>, <b>Standard</b>, <b>Film</b> i <b>Niestandardowe</b>), które są konfigurowane fabrycznie. Aktywować można jedno z ustawień: <b>Dynamiczny</b>, <b>Standard</b>, <b>Film</b>, lub <b>Niestandardowe</b>. Wybranie ustawienia <b>Niestandardowe</b> powoduje automatyczne przywrócenie ustawień obrazu dokonanych przez użytkownika.</p> <ul style="list-style-type: none"> <li>• <b>Dynamiczny</b>: Wybierz ten tryb, aby wyświetlane obrazy były ostrzejsze niż w trybie <b>Standard</b>.</li> <li>• <b>Standard</b>: Wybierz ten tryb, gdy otoczenie monitora jest jasne.</li> <li>• <b>Film</b>: Wybierz ten tryb, gdy otoczenie monitora jest ciemne. Ten tryb oszczędza energię i zmniejsza zmęczenie oczu.</li> <li>• <b>Niestandardowe</b>: Wybierz ten tryb, gdy chcesz dopasować obraz do własnych upodobań.</li> </ul> <p>— Rozdzielczość źródła wejściowego wynosi 480p, 576p, 720p lub 1080p, a obraz jest prawidłowo wyświetlany na produkcie (nie wszystkie modele obsługują podane sygnały wejściowe).</p>
<b>Jasność</b>		<p>Ustawianie ogólnego poziomu jasności obrazu. (Zakres: 0~100)</p> <p>Im wyższa wartość, tym jaśniejszy obraz.</p> <p>— To menu jest niedostępne, gdy opcja <b>Tryb obrazu</b> jest ustawiona na <b>Kontr. dynamiczny</b>.</p> <p>— To menu nie jest dostępne, gdy włączona jest funkcja <b>Oszcz. ener. Plus</b>.</p> <p>— To menu nie jest dostępne, gdy włączona jest funkcja <b>Tr. oszczędz. oczu</b>.</p>
<b>Kontrast</b>		<p>Ustawianie kontrastu między wyświetlanymi obiektami a tłem. (Zakres: 0~100)</p> <p>Im wyższa wartość, tym większy kontrast i wyraźniejszy obiekt.</p> <p>— Ta opcja jest niedostępna, gdy opcja <b>Tryb obrazu</b> jest ustawiona na <b>Kino</b> lub <b>Kontr. dynamiczny</b>.</p> <p>— To menu nie jest dostępne, gdy włączona jest funkcja <b>Tryb gry</b>.</p>
<b>Ostrość</b>		<p>Zmiana ostrości zarysu wyświetlanego obiektu. (Zakres: 0~100)</p> <p>Im wyższa wartość, tym wyraźniejszy zarys wyświetlanego obiektu.</p> <p>— Ta opcja jest niedostępna, gdy opcja <b>Tryb obrazu</b> jest ustawiona na <b>Kino</b> lub <b>Kontr. dynamiczny</b>.</p> <p>— To menu nie jest dostępne, gdy włączona jest funkcja <b>Tryb gry</b>.</p>

2-gi	3-ci	Opis
<b>Kolor</b>		<p>Ta opcja pozwala na regulację odcienia ekranu.</p> <ul style="list-style-type: none"> <li>• <b>Ton kolorów:</b> Wybór tonacji kolorów najlepiej odpowiadającej warunkom oglądania.</li> <li>• <b>Czerwony:</b> Regulacja poziomu nasycenia czerwieni. Wartości bliskie 100 oznaczają większą intensywność tego koloru.</li> <li>• <b>Zielony:</b> Regulacja poziomu nasycenia zieleni. Wartości bliskie 100 oznaczają większą intensywność tego koloru.</li> <li>• <b>Niebieski:</b> Regulacja poziomu nasycenia niebieskim. Wartości bliskie 100 oznaczają większą intensywność tego koloru.</li> <li>• <b>Gamma:</b> Regulacja średniego poziomu luminancji.</li> <li>• <b>Nasycenie:</b> Regulacja poziomu nasycenia. Wartości bliskie 100 oznaczają większą intensywność tego koloru.</li> </ul> <p>— To menu jest niedostępne, gdy opcja <b>Tryb obrazu</b> jest ustawiona na <b>Kino</b> lub <b>Kontr. dynamiczny</b>.</p> <p>— To menu nie jest dostępne, gdy włączona jest funkcja <b>Tryb gry</b>.</p> <p>— To menu nie jest dostępne, gdy włączona jest funkcja <b>Tr. oszczędz. oczu</b>.</p>
<b>Poz. czer.</b>		<p>Jeśli odtwarzacz DVD lub przystawka STB itp. są podłączone do produktu poprzez złącze HDMI, w zależności od podłączonego urządzenia źródłowego, może wystąpić pogorszenie jakości obrazu (pogorszenie kontrastu / koloru, poziomu czerni, itp.).</p> <p>W takim przypadku można używać opcji <b>Poz. czer.</b> do regulacji jakości obrazu.</p> <ul style="list-style-type: none"> <li>• <b>Normalnie / Niska</b></li> </ul> <p>— Ta funkcja jest dostępna tylko w trybie <b>HDMI</b>.</p> <p>— Opcja <b>Poz. czer.</b> może być niezgodna z niektórymi urządzeniami źródłowymi.</p> <p>— Funkcja <b>Poz. czer.</b> jest dostępna tylko w niektórych rozdzielczościach <b>AV</b>, takich jak 480p przy 60 Hz, 576p przy 50 Hz, 720p przy 60 Hz i 1080p przy 60 Hz.</p>
<b>Tr. oszczędz. oczu</b>		<p>Ustaw optymalną jakość obrazu, odpowiednią do relaksu oczu.</p>
<b>Tryb gry</b>		<p>Konfiguracja ustawień ekranu produktu pod kątem trybu gry.</p> <p>Tej funkcji używa się w przypadku grania w gry na komputerze lub na podłączonej konsoli PlayStation™ lub Xbox™.</p> <p>— To menu nie jest dostępne, gdy włączona jest funkcja <b>Tr. oszczędz. oczu</b>.</p> <p>— Kiedy produkt się wyłącza, przechodzi do trybu oszczędzania energii lub zmienia źródło wejściowe, ustawienie <b>Tryb gry</b> zmienia się na <b>Wyt.</b> nawet, jeśli jest ustawione na <b>Włączona</b>.</p> <p>— Aby tryb <b>Tryb gry</b> był aktywny cały czas, wybierz ustawienie <b>Zawsze wt.</b></p>

---

2-gi	3-ci	Opis
<b>Czas reakcji</b>		<p>Jeśli czas reakcji wyświetlacza jest krótszy, obraz wygląda bardziej dynamicznie i naturalnie.</p> <ul style="list-style-type: none"><li>Tryb <b>Standardowy</b> powinien być zastosowany, jeśli użytkownik nie odtwarza filmu ani nie gra w grę.</li></ul>
<b>Proporcje ekranu</b>		<p>Poniżej opisano sposób zmiany rozmiaru obrazu.</p> <ul style="list-style-type: none"><li>Ta opcja jest niedostępna, jeżeli funkcja FreeSync jest ustawiona na Włączona.</li></ul> <p>W trybie <b>PC</b></p> <ul style="list-style-type: none"><li><b>Auto / Szeroki</b></li></ul> <p>W trybie <b>AV</b></p> <ul style="list-style-type: none"><li><b>4:3 / 16:9 / Dopasuj do ekranu</b></li></ul> <ul style="list-style-type: none"><li>Funkcja może nie być obsługiwana w zależności od portów dostępnych w produkcie.</li><li>Zmiana ustawienia opcji <b>Proporcje ekranu</b> jest możliwa po spełnieniu następujących warunków.<ul style="list-style-type: none"><li>Podłączono cyfrowe urządzenie wyjściowe za pomocą kabla HDMI.</li><li>Rozdzielczość sygnału wejściowego wynosi 480p, 576p, 720p lub 1080p, a obraz jest prawidłowo wyświetlany na produkcie (nie wszystkie modele obsługują podane sygnały wejściowe).</li><li>Opcję można ustawić tylko, gdy urządzenie zewnętrzne jest podłączone za pośrednictwem gniazda HDMI/DP/USB Type-C i opcja <b>Tryb PC/AV</b> jest ustawiona na <b>AV</b>.</li></ul></li></ul>

---



---

## Wyśw. ekranowy

2-gi	3-ci	Opis
Przezroczyst.		Ustawianie przezroczystości okien menu.
Pozycja		<ul style="list-style-type: none"><li>• <b>Poł. w poziomie:</b> Przesunięcie okna menu w lewo lub w prawo.</li><li>• <b>Położenie pionowe:</b> Przesunięcie okna menu w górę lub w dół.</li></ul>
Język		Ustawia język menu. — Zmiany ustawień języka zostaną zastosowane jedynie do menu ekranowego.
Czas wyświetlania		Ustawienie czasu, przez który nieużywane okno menu będzie wyświetlane na ekranie.

# System





2-gi	3-ci	Opis
FreeSync		Technologia <b>FreeSync</b> rozwiązuje problem zacinania się obrazu, a także często zdarzających się opóźnień i oczekiwania na obraz. Funkcji <b>FreeSync</b> można używać tylko w przypadku kart graficznych firmy AMD obsługujących rozwiązanie <b>FreeSync</b> . Więcej informacji można znaleźć na stronie <a href="#">FreeSync</a> .
Głośność		Zmień ustawienie <b>Głośność</b> .
Oszcz. ener. plus		Funkcja <b>Oszcz. ener. plus</b> umożliwia zmniejszanie zużycia energii przez kontrolowanie natężenia prądu zużywanego przez panel monitora. <ul style="list-style-type: none"><li>• <b>Wył.:</b> Wyłącza funkcję <b>Oszcz. ener. Plus</b>.</li><li>• <b>Auto:</b> Zużycie energii zmniejszy się automatycznie o 10% względem ustawienia bieżącego. (Ograniczenie zużycia energii zależy od ustawienia jasności ekranu).</li><li>• <b>Mała:</b> Oszczędza do 25% energii w porównaniu z maksymalną jasnością.</li><li>• <b>Duża:</b> Oszczędza do 50% energii w porównaniu z maksymalną jasnością.</li></ul> <p>— To menu nie jest dostępne, gdy włączona jest funkcja <b>Tr. oszczędz. oczu</b>.</p> <p>— To menu nie jest dostępne, gdy włączona jest funkcja <b>Tryb gry</b>.</p> <p>— Ta opcja jest niedostępna, gdy opcja <b>Tryb obrazu</b> jest ustawiona na <b>Kontr. dynamiczny</b>.</p>
Wył. czasowy Plus	Wyłącznik czasowy	<ul style="list-style-type: none"><li>• <b>Wyłącznik czasowy:</b> Włącza tryb <b>Wyłącznik czasowy</b>.</li><li>• <b>Wył. czasowy:</b> Wyłącznik czasowy można ustawić na czas w zakresie od 1 do 23 godzin. Produkt wyłączy się automatycznie po upływie określonej liczby godzin.<ul style="list-style-type: none"><li>– Opcja ta jest dostępna, jeśli dla opcji <b>Wyłącznik czasowy</b> wybrano ustawienie <b>Włączona</b>.</li></ul></li></ul> <p>— W produktach sprzedawanych w określonych regionach opcja <b>Wyłącznik czasowy</b> jest ustawiana tak, aby automatycznie uaktywnić się po 4 godzinach od włączenia produktu. Taki sposób działania jest zgodny z przepisami prawnymi regulującymi zasilanie urządzeń elektrycznych. Aby nie włączać wyłącznika czasowego, przejdź do <b>System</b> → <b>Wył. czasowy Plus</b> i ustaw opcję <b>Wyłącznik czasowy</b> na <b>Wył.</b></p>
	Czasomierz Eko	<ul style="list-style-type: none"><li>• <b>Czasomierz Eko:</b> Służy do włączania trybu <b>Czasomierz Eko</b>.</li><li>• <b>Eko wył. po:</b> Opcję <b>Czasomierz Eko</b> można ustawić na wartość w zakresie od 10 do 180 minut. Produkt wyłączy się automatycznie po upływie określonego czasu.<ul style="list-style-type: none"><li>– Opcja ta jest dostępna tylko, jeśli dla opcji <b>Czasomierz Eko</b> wybrano ustawienie <b>Włączona</b>.</li></ul></li></ul>
Tryb PC/AV		Dla funkcji <b>Tryb PC/AV</b> wybrać ustawienie <b>AV</b> . Rozmiar ekranu zostanie powiększony. Opcja ta jest przydatna przy oglądaniu filmów. <p>— Obsługiwane są tylko produkty o obszarze wyświetlania 16:9 lub 16:10.</p>

---

2-gi	3-ci	Opis
<b>Autoprzeł. źródła</b>		<p>W razie braku sygnału wyświetlacz będzie się automatycznie przetaczać na nowo podłączone urządzenie.</p> <p>— Ta funkcja może nie być obsługiwana w zależności od modelu urządzenia lub regionu geograficznego.</p>
<b>Powt. przycisków</b>		<p>Ta opcja pozwala na sterowanie częstotliwością reakcji przycisku, gdy jest on naciśnięty.</p> <p>Można wybrać <b>Przyspieszenie, 1 s</b> lub <b>2 s</b>. Jeśli wybrano <b>Bez powtarzania</b>, to po naciśnięciu przycisku polecenie jest wykonywane tylko jeden raz.</p>
<b>Wł. lampkę LED</b>		<p>Konfigurując ustawienia, można włączyć lub wyłączyć kontrolkę zasilania (diodę LED) umieszczoną w dolnej części produktu.</p> <ul style="list-style-type: none"><li>• <b>Działa:</b> Kontrolka zasilania (dioda LED) jest włączona, gdy produkt jest włączony.</li><li>• <b>Tryb gotowości:</b> Kontrolka zasilania (dioda LED) jest włączona, gdy produkt jest wyłączony.</li></ul>

---

## Pomoc techn.

2-gi	3-ci	Opis
Diagnostyka		Wykonanie testu jest zalecane w przypadku wystąpienia problemu z obrazem na monitorze. — Podczas autodiagnozy nigdy nie wyłączaj zasilania, ani nie zmieniaj źródła wejściowego. Jeśli to możliwe, staraj się nie przerywać sprawdzania.
Aktualiz. oprogr.		Służy do aktualizacji oprogramowania za pomocą pliku aktualizacji zapisanego na urządzeniu USB. 1 Zapisz plik aktualizacji (w formacie .bin) pobrany z witryny firmy Samsung ( <a href="http://www.samsung.com/sec">http://www.samsung.com/sec</a> ) na urządzeniu USB. 2 Podłącz urządzenie USB do portu monitora  (SERVICE). Wybierz pozycje  → <b>Pomoc techn.</b> → <b>Aktualiz. oprogr.</b> 3 Postępuj zgodnie z instrukcjami wyświetlanymi na ekranie, aby zakończyć aktualizację. 4 Produkt wyłączy się automatycznie po zakończeniu aktualizacji, a następnie włączy ponownie. Potem wyłącz go samodzielnie. 5 Odłącz przewód zasilający od gniazda sieciowego, a następnie podłącz go ponownie. — Aby wykonać aktualizację oprogramowania za pomocą urządzenia USB, należy najpierw sformatować urządzenie USB z systemem plików FAT32. — Podczas aktualizowania za pomocą urządzenia USB należy używać urządzenia zgodnego ze standardem USB w wersji 3.0 lub niższej. — Podczas wykonywania aktualizacji upewnij się, że w katalogu głównym jest zapisany tylko jeden plik BIN (.bin). — Jeżeli wyświetlany jest komunikat <b>Nie wykryto urządzeń USB. Sprawdź i spróbuj ponownie</b> , wynika to najprawdopodobniej z następujących przyczyn. — Urządzenie USB nie jest podłączone do portu  (SERVICE). — Pliki na podłączonym urządzeniu USB mają niezgodne formaty. — Na podłączonym urządzeniu USB nie ma prawidłowego pliku aktualizacji. (Na urządzeniu pamięci nie ma zapisanych plików aktualizacji lub nazwy plików są nieprawidłowe). — Aktualizacja nie zostanie uruchomiona, jeżeli pobrane oprogramowanie jest niezgodne z oprogramowaniem zainstalowanym na monitorze. Aby sprawdzić spójność oprogramowania, wybierz pozycje  → <b>Pomoc techn.</b> → <b>Informacja</b> . — Nie wyłączaj produktu do czasu zakończenia aktualizacji. W tym samym czasie nie wykonywać na urządzeniu innych czynności. W razie przerwania aktualizacji zostanie przywrócona poprzednia wersja. — Podczas aktualizacji z urządzenia USB może zmieniać się kolor ekranu lub ekran może migać, ale nie oznacza to problemu. Należy poczekać, aż do zakończenia aktualizacji.
Informacja		Wyświetl aktualne informacje o oprogramowaniu. Zapoznaj się z rzeczywistym obrazem na ekranie monitora.
Przywróć wszystko		Przywrócenie fabrycznych ustawień domyślnych wszystkich parametrów produktu.

# Rozdział 05

## Instalacja oprogramowania

### Easy Setting Box



Program **Easy Setting Box** pozwala użytkownikom na podzielenie ekranu na kilka sekcji.

Aby zainstalować najnowszą wersję oprogramowania **Easy Setting Box**, pobierz ją z witryny internetowej firmy Samsung (<http://www.samsung.com>).

- Jeśli po instalacji komputer nie zostanie ponownie uruchomiony, program może nie działać prawidłowo.
- Przy niektórych komputerach i określonych specyfikacjach urządzenia, ikona **Easy Setting Box** nie zostanie utworzona.
- W takim przypadku naciśnij klawisz F5.

### Ograniczenia i problemy związane z instalacją programu

Na instalację programu **Easy Setting Box** może mieć wpływ karta graficzna, płyta główna i środowisko sieciowe.

### Wymagania systemowe

System operacyjny	Sprzęt
<ul style="list-style-type: none"><li>• Windows 7 32-Bit/64-Bit</li><li>• Windows 8 32-Bit/64-Bit</li><li>• Windows 8.1 32-Bit/64-Bit</li><li>• Windows 10 32-Bit/64-Bit</li></ul>	<ul style="list-style-type: none"><li>• Przynajmniej 32 MB pamięci</li><li>• Przynajmniej 60 MB wolnego miejsca na dysku twardym</li></ul>

### Instalacja sterownika

Aby zainstalować najnowszą wersję sterownika produktu, pobierz ją z witryny internetowej firmy Samsung (<http://www.samsung.com>).

- Optymalną rozdzielczość i częstotliwość dla urządzenia można ustawić poprzez zainstalowanie odpowiednich sterowników.

# Rozdział 06

## Instrukcja rozwiązywania problemów

### Wymagania przed kontaktem z centrum obsługi klienta firmy Samsung

— Zanim zadzwonisz do Centrum Obsługi Klienta firmy Samsung, sprawdź produkt w następujący sposób. Jeśli problem nie ustąpi, skontaktuj się z Centrum Obsługi Klienta firmy Samsung.

### Diagnostyka produktu (problem z ekranem)

Jeśli wystąpi problem z ekranem, uruchomić [Diagnostyka](#) w celu sprawdzenia, czy produkt działa prawidłowo.

### Sprawdzanie rozdzielczości i częstotliwości

Jeśli została ustawiona nieobsługiwana rozdzielczość (patrz [Tabela standardowych trybów sygnału](#)), na krótko może pojawić się wiadomość **Tryb nieoptymalny** lub obraz na ekranie może nie być prawidłowo wyświetlany.

— Wyświetlana rozdzielczość może się różnić zależnie od ustawień systemowych komputera i użytych kabli.

### Sprawdź, co następuje.

#### Problem z instalacją

---

**Kiedy komputer podłączono do produktu za pomocą kabla HDMI lub HDMI-DVI, po czterech stronach ekranu widoczne są puste paski.**

Nie ma to związku z działaniem produktu.

Jest to związane z komputerem lub kartą graficzną. Problem można naprawić, dopasowując rozmiar ekranu w menu ustawień karty graficznej dla sygnału HDMI lub DVI.

Jeśli menu ustawień karty graficznej nie umożliwia regulacji rozmiaru ekranu, zaktualizuj sterownik karty graficznej do najnowszej wersji.

(Aby otrzymać informacje o sposobie regulacji ustawień ekranu, skontaktuj się z producentem karty graficznej lub komputera.)

---

#### Problem z ekranem

---

**Nie świeci dioda LED zasilania. Ekran się nie włącza.**

Sprawdź, czy przewód zasilający jest podłączony prawidłowo.

Jeśli wystąpi problem z ekranem, uruchomić [Diagnostyka](#) w celu sprawdzenia, czy produkt działa prawidłowo.

---

---

**Pojawia się komunikat [Sprawdź kabel sygnałowy](#).**

Sprawdzić, czy kabel jest prawidłowo podłączony do produktu.  
Sprawdź, czy urządzenie podłączone do monitora jest włączone.

---

**Wyświetlany jest komunikat [Tryb nieoptymalny](#).**

Ten komunikat pojawia się wtedy, gdy sygnał z karty graficznej przekracza maksymalną rozdzielczość lub częstotliwość możliwą w przypadku produktu.

Zmienić maksymalną rozdzielczość i częstotliwość pod kątem parametrów produktu, korzystając z Tabeli standardowych trybów sygnału ([str. 36](#)).

Jeżeli ten komunikat jest wyświetlany i podłączone urządzenie nie obsługuje funkcji **FreeSync**, wyłącz opcję **FreeSync** w ustawieniach produktu.

---

**Obraz wyświetlany na ekranie wygląda na zniekształcony.**

Sprawdź połączenie kablowe z urządzeniem.

---

**Obraz wyświetlany na ekranie nie jest wyraźny. Obraz jest rozmazany.**

Usuń wszystkie podłączone akcesoria (przedłużacz kabla wideo itp.) i spróbuj ponownie.  
Ustaw zalecane zakresy rozdzielczości i częstotliwości.

---

**Obraz wydaje się niestabilny i chwiejny. Na ekranie pozostaje cień lub odbicie.**

Upewnij się, że rozdzielczość i częstotliwość komputera zostały ustawione w zakresie zgodnym z urządzeniem. Następnie, w razie potrzeby, zmień ustawienia zgodnie z informacjami w Tabeli trybu standardowego ([str. 36](#)) w niniejszej instrukcji i informacjami w menu **Informacja** produktu.

---

**Ekran jest zbyt jasny. Ekran jest zbyt ciemny.**

Ustawić parametry **Jasność** i **Kontrast**.

---

---

**Kolor ekranu jest niejednorodny.**

Zmienić ustawienia **Kolor**.

---

**Kolory na ekranie mają cień i są zniekształcone.**

Zmienić ustawienia **Kolor**.

---

**Kolor biały nie jest do końca biały.**

Zmienić ustawienia **Kolor**.

---

**Na ekranie nie jest wyświetlany żaden obraz, a dioda LED zasilania miga co 0,5–1 s.**

Sprawdzić, czy kabel jest prawidłowo podłączony do produktu i do komputera i czy złącza są mocno wciśnięte.

Naciśnij dowolny klawisz na klawiaturze lub porusz myszą, aby wrócić do poprzedniego ekranu.

Urządzenie pracuje w trybie oszczędzania energii.

---

**Tekst jest rozmazany.**

W przypadku korzystania z systemu Windows (np. Windows 7, Windows 8, Windows 8.1 lub Windows 10): Otwórz **Panel sterowania** → **Czcionki** → **Dopasuj tekst ClearType** i zmień ustawienie opcji **Włącz technologię ClearType**.

---

**Podczas odtwarzania plików wideo obraz jest przerywany.**

Podczas odtwarzania dużych plików wideo o wysokiej rozdzielczości obraz może być przerywany.

Przyczyną może być brak optymalizacji odtwarzacza wideo pod kątem zasobów komputera.

Spróbuj odtworzyć plik w innym odtwarzaczu wideo.

---

---

## Problemy z dźwiękiem

---

### **Brak dźwięku.**

Ponownie sprawdź stan podłączonych słuchawek nausznych lub dousznych i/lub dostosuj głośność.

Sprawdź poziom głośności.

Sprawdź, czy na produkcie lub urządzeniu źródłowym włączone jest wyciszenie.

---

### **Poziom głośności jest zbyt niski.**

Dostosować poziom głośności.

Jeżeli głośność jest nadal niska po ustawieniu poziomu maksymalnego, wyreguluj głośność w ustawieniach karty dźwiękowej lub oprogramowaniu komputera.

---

### **Obraz jest dostępny, lecz brak dźwięku.**

Dźwięk nie jest przesyłany, jeżeli urządzenie wejściowe jest podłączone kablem HDMI-DVI lub kablem DVI. Podłącz urządzenie za pomocą kabla HDMI lub DP.

---

## Problem z urządzeniem źródłowym

---

### **Podczas uruchamiania komputera słychać sygnały dźwiękowe.**

Jeżeli podczas uruchamiania komputera słychać sygnał dźwiękowy, należy oddać komputer do naprawy.

---



---

## Pytania & odpowiedzi

— Dalsze instrukcje dotyczące regulacji można znaleźć w podręczniku użytkownika danego komputera lub karty graficznej.

---

### Jak zmienić częstotliwość?

Ustaw częstotliwość na karcie graficznej.

- Windows 7: Przejdź do **Panel sterowania** → **Wygląd i personalizacja** → **Ekran** → **Rozdzielczość ekranu** → **Ustawienia zaawansowane** → **Monitor** i wyreguluj ustawienie **Częstotliwość odświeżania ekranu** w menu **Ustawienia monitora**.
- Windows 8(Windows 8.1): Przejdź do **Ustawienia** → **Panel sterowania** → **Wygląd i personalizacja** → **Ekran** → **Rozdzielczość ekranu** → **Ustawienia zaawansowane** → **Monitor** i wyregulować ustawienie **Częstotliwość odświeżania ekranu** w menu **Ustawienia monitora**.
- Windows 10: Przejdź do **Ustawienia** → **System** → **Ekran** → **Zaawansowane ustawienia wyświetlania** → **Zaawansowane właściwości karty graficznej** → **Monitor** i dostosować ustawienie **Częstotliwość odświeżania ekranu** w menu **Ustawienia monitora**.

---

### Jak dostosować rozdzielczość?

- Windows 7: Przejdź do **Panel sterowania** → **Wygląd i personalizacja** → **Ekran** → **Rozdzielczość ekranu** → **Dopasuj rozdzielczość**.
- Windows 8(Windows 8.1): Przejdź do **Ustawienia** → **Panel sterowania** → **Wygląd i personalizacja** → **Ekran** → **Dopasuj rozdzielczość** i zmień rozdzielczość.
- Windows 10: Przejdź do **Ustawienia** → **System** → **Ekran** → **Zaawansowane ustawienia wyświetlania** i zmień rozdzielczość.

---

### Jak ustawić tryb oszczędzania energii?

- Windows 7: Przejdź do **Panel sterowania** → **Wygląd i personalizacja** → **Personalizacja** → **Ustawienia wygaszacza ekranu** → **Opcje zasilania** lub opcje BIOS w komputerze.
  - Windows 8(Windows 8.1): Przejdź do **Ustawienia** → **Panel sterowania** → **Wygląd i personalizacja** → **Personalizacja** → **Ustawienia wygaszacza ekranu** → **Opcje zasilania** lub opcje BIOS w komputerze.
  - Windows 10: Przejdź do **Ustawienia** → **Personalizacja** → **Blokada ekranu** → **Opcje wygaszania ekranu** → **Zasilanie i tryb uśpienia** lub opcje BIOS w komputerze.
-

# Rozdział 07

## Dane techniczne

### Ogólne

Nazwa modelu	S24A400UJ*/S24A402UJ*/S24A404UJ*/S24A406UJ*/S24A408UJ*	S27A400UJ*/S27A402UJ*/S27A404UJ*/S27A406UJ*/S27A408UJ*
Wymiary	Kategoria 24 (23,8 cali/60,4 cm)	Kategoria 27 (27,0 cali/68,6 cm)
Obszar wyświetlania	527,04 mm (poziomo) x 296,46 mm (pionowo)	597,89 mm (poziomo) x 336,31 mm (pionowo)
Plamka matrycy	0,2745 mm (poziomo) x 0,2745 mm (pionowo)	0,3114 mm (poziomo) x 0,3114 mm (pionowo)
Maksymalna częstotliwość taktowania pikseli	180 MHz	180 MHz
Zasilanie	AC 100 – 240 V, 50/60 Hz Przeczytać na etykiecie z tyłu produktu, gdyż napięcie standardowe różni się w zależności od kraju.	
Złącza sygnałowe	HDMI, DisplayPort, USB Type-C	
Warunki	<b>Obsługa urządzenia</b> Temperatura: 10°C – 40°C (50°F – 104°F) Wilgotność: 10–80%, bez kondensacji <b>Przechowywanie</b> Temperatura: -20°C – 45°C (-4°F – 113°F) Wilgotność: 5–95%, bez kondensacji	

---

- Funkcja Plug & Play

Produkt można zainstalować i używać z dowolnym systemem zgodnym ze standardem Plug-and-Play. Dwukierunkowa wymiana danych między produktem a systemem operacyjnym komputera optymalizuje ustawienia produktu. Instalacja produktu odbywa się automatycznie. Niemniej jednak można dostosować ustawienia instalacji do własnych potrzeb.

- Plamki (piksele) ekranowe

Z uwagi na sposób produkcji urządzenia mniej więcej jeden piksel na milion może być jaśniejszy lub ciemniejszy na panelu LCD. Nie ma to wpływu na wydajność produktu.

- Specyfikacje techniczne mogą bez uprzedniego powiadomienia ulec zmianie mającej na celu poprawę jego jakości.

- Aby uzyskać szczegółowe informacje o specyfikacjach urządzenia, odwiedź witrynę internetową firmy Samsung.

- Aby uzyskać dostęp do informacji dotyczących efektywności energetycznej tego produktu w Europejskim rejestrze etykiet energetycznych (EPREL), odwiedź stronę [https://eprel.ec.europa.eu/qr/\\*\\*\\*\\*\\*](https://eprel.ec.europa.eu/qr/*****).  
\*\*\*\*\* to numer rejestracyjny EPREL produktu. Numer rejestracji można znaleźć na tabliczce znamionowej produktu.

## Tabela standardowych trybów sygnału

Nazwa modelu	S24A400UJ*/S24A402UJ*/S24A404UJ*/ S24A406UJ*/S24A408UJ*	S27A400UJ*/S27A402UJ*/S27A404UJ*/ S27A406UJ*/S27A408UJ*	
Synchronizacja (Specyfikacje PANELU)	Częstotliwość pozioma	30–84 kHz	30–84 kHz
	Częstotliwość odświeżania pionowego	48–75 Hz	48–75 Hz
Rozdzielczość	Rozdzielczość optymalna	1920 x 1080 przy 60 Hz	1920 x 1080 przy 60 Hz
	Rozdzielczość maksymalna	1920 x 1080 przy 75 Hz	1920 x 1080 przy 75 Hz

Jeśli komputer wysyła sygnał należący do poniższych standardowych trybów sygnału, rozdzielczość ekranu zostanie dopasowana automatycznie. Jeśli sygnał przesyłany z komputera nie należy do żadnego trybu standardowego, ekran może nie wyświetlać żadnego obrazu mimo włączonej diody zasilania LED. W takim przypadku należy zmienić ustawienia zgodnie z poniższą tabelą oraz instrukcją obsługi karty graficznej.

Rozdzielczość	Częstotliwość pozioma (kHz)	Częstotliwość odświeżania pionowego (Hz)	Częstotliwość taktowania (MHz)	Polaryzacja synchronizacji (pozioma/pionowa)
IBM, 720 x 400	31,469	70,087	28,322	-/+
VESA, 640 x 480	31,469	59,940	25,175	-/-
MAC, 640 x 480	35,000	66,667	30,240	-/-
VESA, 640 x 480	37,861	72,809	31,500	-/-
VESA, 640 x 480	37,500	75,000	31,500	-/-
VESA, 800 x 600	35,156	56,250	36,000	+/+
VESA, 800 x 600	37,879	60,317	40,000	+/+
VESA, 800 x 600	48,077	72,188	50,000	+/+
VESA, 800 x 600	46,875	75,000	49,500	+/+
MAC, 832 x 624	49,726	74,551	57,284	-/-
VESA, 1024 x 768	48,363	60,004	65,000	-/-
VESA, 1024 x 768	56,476	70,069	75,000	-/-
VESA, 1024 x 768	60,023	75,029	78,750	+/+
VESA, 1152 x 864	67,500	75,000	108,000	+/+
MAC, 1152 x 870	68,681	75,062	100,000	-/-
VESA, 1280 x 720	45,000	60,000	74,250	+/+
VESA, 1280 x 800	49,702	59,810	83,500	-/+

Rozdzielczość	Częstotliwość pozioma (kHz)	Częstotliwość odświeżania pionowego (Hz)	Częstotliwość taktowania (MHz)	Polaryzacja synchronizacji (pozioma/pionowa)
VESA, 1280 x 1024	63,981	60,020	108,000	+/+
VESA, 1280 x 1024	79,976	75,025	135,000	+/+
VESA, 1440 x 900	55,935	59,887	106,500	-/+
VESA, 1600 x 900	60,000	60,000	108,000	+/+
VESA, 1680 x 1050	65,290	59,954	146,250	-/+
VESA, 1920 x 1080	67,500	60,000	148,500	+/+
VESA, 1920 x 1080	83,894	74,973	174,500	+/-

— Częstotliwość pozioma

Czas potrzebny do zeskanowania pojedynczej linii od lewej do prawej strony ekranu to tak zwany cykl poziomy. Odwrotność liczby cykli poziomych stanowi wartość częstotliwości poziomej. Częstotliwość poziomą mierzy się w kHz.

— Częstotliwość odświeżania pionowego

Powtarzanie tego samego obrazu kilkadziesiąt razy na sekundę umożliwia wyświetlenie obrazu naturalnego. Częstotliwość powtarzania nazywa się „częstotliwością pionową” lub „częstotliwością odświeżania” i wyraża się w hercach (Hz).

— W urządzeniu można ustawić tylko jedną rozdzielczość dla każdego rozmiaru ekranu, aby uzyskać optymalną jakość obrazu z uwagi na rodzaj ekranu. W związku z tym ustawienie rozdzielczości innej niż wskazana może wpłynąć negatywnie na jakość obrazu.

Aby tego uniknąć, zaleca się wybranie optymalnej rozdzielczości określonej dla produktu.

— Niektóre wymienione w powyższej tabeli rozdzielczości mogą nie być dostępne w zależności od specyfikacji karty graficznej.

# Rozdział 08

## Dodatek

### Odpowiedzialność za odpłatne usługi (koszty ponoszone przez klienta)

— W przypadku zgłoszenia naprawy serwisowej niezgodnej z postanowieniami gwarancji klient może zostać obciążony kosztami związanymi z wizytą serwisanta w poniższych okolicznościach.

#### Okoliczności inne niż defekt produktu

Czyszczenie produktu, regulacja, pouczenia, ponowna instalacja itd.

- Jeśli technik serwisu zostanie poproszony o udzielenie instrukcji dotyczących użytkowania produktu lub po prostu wyreguluje opcje bez demontażu produktu.
- Defekty powstałe w wyniku oddziaływania czynników zewnętrznych (tj. połączenie z Internetem, antena, sygnał przewodowy itp.).
- Ponowna instalacja produktu lub podłączenie dodatkowych urządzeń po pierwszej instalacji zakupionego produktu.
- Ponowna instalacja produktu związana z przeniesieniem go w inne miejsce albo do innego lokalu.
- Jeśli klient poprosi o instrukcje dotyczące użytkowania innego produktu firmy.
- Zgłoszenie klienta dotyczące instruktażu obsługi sieci albo programu innej firmy.
- Zgłoszenie klienta dotyczące instalacji oprogramowania oraz konfiguracji produktu.
- Wyczyszczenie wnętrza produktu przez serwisanta lub usunięcie z niego pyłu bądź zbędnych przedmiotów.
- Zgłoszenie klienta dotyczące dodatkowej instalacji w przypadku zakupu urządzenia w systemie zakupów domowych albo przez Internet.

### Uszkodzenie produktu powstałe z winy klienta

Uszkodzenie produktu powstałe w wyniku niewłaściwego postępowania z nim lub nieprawidłowej naprawy.

Uszkodzenie produktu w wyniku:

- Uderzenia lub upadku;
- Korzystania z niezalecanych przez firmę Samsung źródeł zasilania albo produktów sprzedawanych oddzielnie.
- Napraw przeprowadzanych przez osobę niebędącą serwisantem zatrudnionym przez zewnętrzną firmę serwisową lub kontrahenta współpracującego z firmą Samsung Electronics Co., Ltd.;
- Przebudowy lub naprawy wykonywanej przez klienta;
- Eksploatacji produktu pod niewłaściwym napięciem albo podłączenia go do niezalecanych gniazdek elektrycznych;
- Niestosowania się do zaleceń wymienionych pod hasłem „Uwaga” w Instrukcji obsługi.

#### Pozostałe okoliczności

- Uszkodzenie produktu w następstwie klęski żywiołowej. (uderzenia pioruna, pożaru, trzęsienia ziemi, powodzi itd.)
- Zużycia lub wyczerpania materiałów eksploatacyjnych. (np. akumulatora, tonera, lamp jarzeniowych, głowicy, elementów drgających, kontrolki, filtrów, taśm itd.)

— W przypadku zgłoszenia przez klienta konieczności naprawy prawidłowo działającego produktu może zostać naliczona opłata za usługi serwisowe. Prosimy zapoznać się z treścią Instrukcji użytkownika.

# FreeSync

Technologia **FreeSync** rozwiązuje problem zacinania się obrazu, a także często zdarzających się opóźnień i oczekiwania na obraz.

Ta funkcja eliminuje zacinanie się obrazu oraz opóźnienia podczas rozgrywki. Pozwala to uzyskać jeszcze lepszą jakość i płynność obrazu w czasie gry.

Pozycje wyświetlane w menu **FreeSync** mogą się różnić w zależności od modelu urządzenia i jego zgodności z kartą graficzną AMD.

- **Wył.:** Wyłączanie funkcji **FreeSync**.
- **Włączona:** Włączanie funkcji **FreeSync** karty graficznej firmy AMD. Podczas grania w gry może występować przerywane migotanie obrazu.

Podczas korzystania z funkcji **FreeSync** ustaw optymalną rozdzielczość.

Aby uzyskać więcej informacji o metodzie ustawiania częstotliwości odświeżania, patrz Pytania i odpowiedzi → Jak zmienić częstotliwość?

— Funkcja **FreeSync** jest włączona tylko w trybie **HDMI** lub **DisplayPort**.

Należy użyć kabla **HDMI/DP** dostarczonego przez producenta podczas korzystania z funkcji **FreeSync**.

W przypadku korzystania z funkcji **FreeSync** w trakcie gry mogą wystąpić poniższe problemy:

- Ekran może migotać w zależności od typu karty graficznej, ustawień gry lub odtwarzanego materiału wideo. Wykonaj następujące czynności: zmniejsz wartość w ustawieniach gry, zmień bieżący tryb **FreeSync** na **Wył.** lub odwiedź witrynę AMD, aby sprawdzić wersję sterownika karty graficznej i zaktualizować go w razie potrzeby.
- Podczas korzystania z funkcji **FreeSync** ekran może migać w wyniku niewielkich zmian częstotliwości sygnału wyjściowego karty graficznej.
- Częstotliwość odświeżania podczas gry może się zmieniać zależnie od rozdzielczości. Wyższa rozdzielczość zwykle obniża częstotliwość reakcji.
- Jakość dźwięku urządzenia może być niższa.

— W przypadku wystąpienia jakichkolwiek problemów w trakcie używania tej funkcji, należy się skontaktować z Centrum Obsługi Klienta firmy Samsung.

— Po zmianie rozdzielczości ekranu, gdy funkcja jest ustawiona na **Włączona**, na ekranie przez pewien czas może nie być obrazu. Dla opcji **FreeSync** wybierz ustawienie **Wył.** i zmień rozdzielczość.

— Ta funkcja jest niedostępna w przypadku urządzeń niewyposażonych w kartę graficzną AMD (np. urządzeń AV). W przypadku zastosowania tej funkcji może dojść do błędów wyświetlania.

## Lista modeli kart graficznych obsługujących funkcję FreeSync

Korzystanie z funkcji **FreeSync** jest możliwe tylko w połączeniu z określonymi modelami kart graficznych firmy AMD. Prosimy o zapoznanie się z poniższą listą obsługiwanych kart graficznych:

Należy sprawdzić, czy zainstalowane są najnowsze oficjalne sterowniki karty graficznej firmy AMD, które zapewniają obsługę funkcji **FreeSync**.

— Dodatkowe modele kart graficznych firmy AMD, które obsługują funkcję **FreeSync** można znaleźć na oficjalnej stronie firmy AMD. (<https://www.amd.com/en/products/specifications/graphics>).

— W przypadku używania karty graficznej innego producenta należy wybrać ustawienie **FreeSync Wył.**

— Korzystanie z funkcji **FreeSync** przy użyciu kabla HDMI może się nie powieść ze względu na ograniczenia przesyłu w przypadku niektórych kart graficznych AMD.

- |  |  |
|--|--|
| • Radeon™ RX Vega series   | • Radeon™ Pro Duo (2016 edition)                               |
| • Radeon™ RX 500 series  | • Radeon™ R9 Nano series                                       |
| • Radeon™ RX 400 series  | • Radeon™ R9 Fury series                                       |
| • Radeon™ R9/R7 300 series<br>(z wyjątkiem R9 370/X, R7 370/X, R7 265) | • Radeon™ R9/R7 200 series<br>(z wyjątkiem R9 270/X, R9 280/X) |

---

## WEEE

### Prawidłowa utylizacja tego produktu (zużyty sprzęt elektryczny i elektroniczny)



(Dotyczy wszystkich krajów z systemami selektywnej zbiórki odpadów)

To oznaczenie na produkcie, akcesoriach lub dokumentacji wskazuje, że produktu i jego akcesoriów elektronicznych (np. ładowarki, zestawu słuchawkowego, kabla USB) nie wolno wyrzucać wraz z innymi odpadami z gospodarstwa domowego pod koniec ich okresu eksploatacji. Aby zapobiegać szkodliwemu wpływowi na środowisko lub zdrowie ludzkie, należy oddzielić te urządzenia od innego rodzaju odpadów i oddawać do recyklingu w celu promowania zrównoważonego ponownego wykorzystywania zasobów.

Użytkownicy z gospodarstw domowych powinni skontaktować się ze sprzedawcą, u którego zakupili produkt, lub lokalnymi organami, aby uzyskać więcej informacji o tym, gdzie można bezpiecznie utylizować te urządzenia.

Użytkownicy firmowi powinni skontaktować się ze swoim dostawcą i zapoznać się z warunkami umowy zakupu. Tego produktu i jego akcesoriów elektronicznych nie wolno mieszać z innymi odpadami komunalnymi.